

HF 3360

DALI-2 Input Device - AP rund
 EAN 4007841 057329
 Art.-Nr. 057329



Hochfrequenz Sensor
360°



Max. Ø 8 m



IP54



2 - 1000 Lux



Ideal 2 - 2,8 m



Energie sparen

5 years

Herstellergarantie steinel-
professional.de/garantie



CE

Funktionsbeschreibung

Der lässt sich durch nichts aufhalten. Hochfrequenz-Bewegungsmelder HF 3360, ideal für Kellergänge, Treppenhäuser, Parkhäuser, Montagehöhe 2,8 m Höhe, 360° Erfassung, Reichweite 1 – 8 m (radial), temperaturunabhängige Erfassung, HF-Sensortechnik durchdringt auch Glas, Holz und Leichtbauwände. Erhältlich jeweils in runder und eckiger Aufputz- und Unterputz-Ausführung. DALI-2 Input Device erlaubt Sensoren, die erhobenen Sensordaten an übergeordnete Lichtmanagement-Systeme (z.B. LiveLink) zu übermitteln.

Technische Daten

Abmessungen (Ø x H)	126 x 52 mm
Mit Bewegungsmelder	Ja
Herstellergarantie	5 Jahre
Einstellungen via	Bus
Mit Fernbedienung	Nein
Variante	DALI-2 Input Device - AP rund
VPE1, EAN	4007841057329
Ausführung	Bewegungsmelder
Anwendung, Ort	Innenbereich
Anwendung, Raum	Funktionsraum / Nebenraum, Treppenhaus, WC / Waschraum, Parkhaus / Tiefgarage, Innenbereich
Farbe	Weiß
Farbe, RAL	9003
Inkl. Eckwandhalter	Nein
Montageort	Wand, Decke, Ecke

Montagehöhe	2,00 – 4,00 m
Montagehöhe max	4,00 m
optimale Montagehöhe	2,8 m
HF-Technik	5,8 GHz
Erfassung	ggf. durch Glas, Holz und Leichtbauwände
Erfassungswinkel	360 °
Öffnungswinkel	180 °
Unterkriechschutz	Ja
segmentweise Ausblendung	Nein
Elektronische Skalierbarkeit	Ja
Mechanische Skalierbarkeit	Nein
Reichweite Radial	Ø 8 m (50 m ²)
Reichweite Tangential	Ø 8 m (50 m ²)
Sendeleistung	< 1 mW
Dämmerungseinstellung	2 – 1000 lx
Grundlichtfunktion	Nein

HF 3360

DALI-2 Input Device - AP rund
 EAN 4007841 057329
 Art.-Nr. 057329



Technische Daten

Montageart	Aufputz, Wand, Decke, Ecke	Hauptlicht einstellbar	Nein
Schutzart	IP54	Dämmerungseinstellung Teach	Nein
Umgebungstemperatur	-20 – 50 °C	Konstantlichtregelung	Nein
Werkstoff	Kunststoff	Vernetzung	Ja
Netzanschluss	12 – 22,5 V	Art der Vernetzung	Master/Slave
Eigenverbrauch	0,5 W	Vernetzung via	DALI-Bus
Versorgungsspannung Detail	Dali-Bus	Max. Stromaufnahme gemäß IEC 62386-101	24 mA
Anzahl DALI-Teilnehmer	5	Typische Stromaufnahme bei 16V Eingangsspannung	8 mA
Steuerausgang, Dali	Adressable/Slave	Max. Stromaufnahme bei 10V Eingangsspannung im regulären Betrieb	12 mA
Mit Busankopplung	Ja		
Technologie, Sensoren	Hochfrequenz, Lichtsensor		

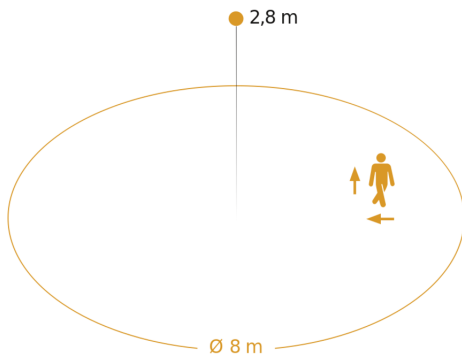
Zubehör

EAN 4007841 009151	Smart Remote
EAN 4007841 056698	Schwarze Blende für den HF 3360

HF 3360

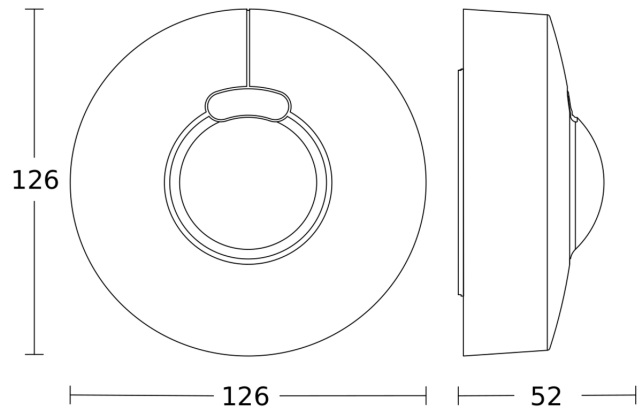
DALI-2 Input Device - AP rund
EAN 4007841 057329
Art.-Nr. 057329

Sensorerfassungsbereich



Mögliche Montagehöhe: 2,00 m - 4,00 m
Orange: radial und tangential

Maßzeichnung



Schaltplan

